

## Sporák kombinovaný se statickou elektrickou troubou GN 2/1 - 6x hořák ECO

<b>Model</b>	<b>Sap kód</b>	00110109
SPBT 70/120 21 GE	<b>Skupina artiklů</b>	Sporáky

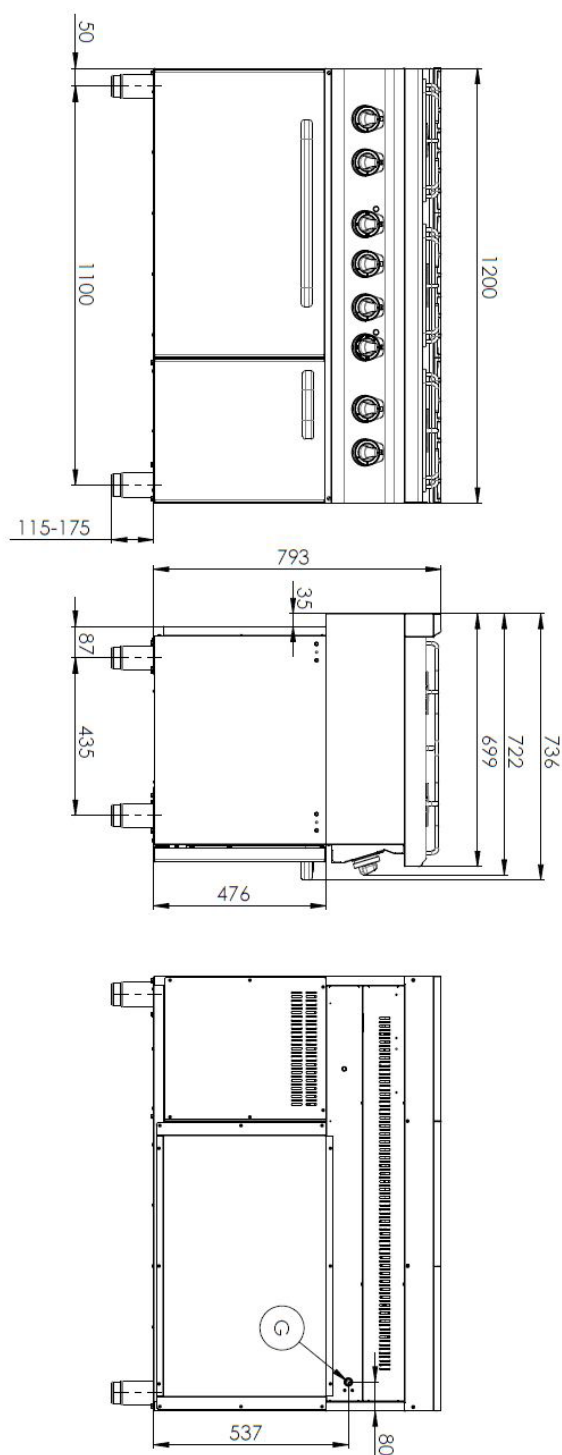


- Typ spotřebiče: Kombinované zařízení
- Příkon zóny 1 [kW]: 6
- Příkon zóny 2 [kW]: 6
- Příkon zóny 3 [kW]: 6
- Příkon zóny 4 [kW]: 6
- Příkon zóny 5 [kW]: 3,5
- Příkon zóny 6 [kW]: 3,5
- Typ vnitřní části zařízení 1 (např. trouby): Elektrické
- Typ vnitřní části zařízení 2 (např. trouby): Statická
- Materiál: AISI 304 vrchní deska, AISI 430 opláštění

<b>Sap kód</b>	00110109	<b>Příkon zóny 3 [kW]</b>	6
<b>Šířka netto [mm]</b>	1200	<b>Příkon zóny 4 [kW]</b>	6
<b>Hloubka netto [mm]</b>	700	<b>Příkon zóny 5 [kW]</b>	3,5
<b>Výška netto [mm]</b>	900	<b>Příkon zóny 6 [kW]</b>	3,5
<b>Hmotnost netto [kg]</b>	115.00	<b>Typ vnitřní části zařízení 1 (např. trouby)</b>	Elektrické
<b>Příkon elektrický [kW]</b>	6.300	<b>Typ vnitřní části zařízení 2 (např. trouby)</b>	Statická
<b>Výkon plynový [kW]</b>	31.000	<b>Šířka vnitřní části zařízení [mm]</b>	682
<b>Druh připojení plynu</b>	Zemní plyn, propan butan	<b>Hloubka vnitřní části zařízení [mm]</b>	558
<b>Počet zón</b>	6	<b>Výška vnitřní části zařízení [mm]</b>	348
<b>Příkon zóny 1 [kW]</b>	6	<b>Průměr zařízení [mm]</b>	100
<b>Příkon zóny 2 [kW]</b>	6		

## Sporák kombinovaný se statickou elektrickou troubou GN 2/1 - 6x hořák ECO

<b>Model</b>	<b>Sap kód</b>	00110109
SPBT 70/120 21 GE	<b>Skupina artiklů</b>	Sporáky



### Sporák kombinovaný se statickou elektrickou troubou GN 2/1 - 6x hořák ECO

<b>Model</b>	<b>Sap kód</b>	00110109
SPBT 70/120 21 GE	<b>Skupina artiklů</b>	Sporáky

# 1

#### Masivní konstrukce hořáků

vysoký výkon a účinnost  
litinové hořáky odnímatelné  
dlouhá životnost

- úspora energie (dokonalé spalování)
- úspora času pro přípravu pokrmů
- jednoduchá údržba / čištění

# 2

#### Hygienické prolisy vrchní desky

absence ostrých rohů a hran (potenciální místa, kde by mohly ulpívat nečistoty)  
plynulé přechody

- jednoduché rychlé čištění

# 3

#### Stupeň krytí ovládacích prvků IPX4

bezúdržbový systém  
odolnost proti stříkající vodě  
dlouhá životnost

- úspory na servisních zásazích
- snadné čištění zařízení

# 4

#### Celonerezové provedení

dlouhá životnost  
odolnost desky z broušené oceli o síle 10 mm

- úspory na servisních zásazích
- vyšší odolnost proti korozi

# 5

#### Bezpečnostní prvek - termočlánek

bezpečná obsluha pro personál  
nedochází ke přehřátí a poškození tálu  
dlouhá životnost

- úspory na servisních zásazích
- snadná a rychlejší obsluha

# 6

#### Velká el. trouba se čtyřmi pozicemi pro rošty se statickým pečením

možnost pečení  
vysoká kapacita a variabilita  
celonerezové provedení

- vhodné pro kynuté pokrmy a moučníky
- dlouhá životnost
- jednoduché čištění

### Sporák kombinovaný se statickou elektrickou troubou GN 2/1 - 6x hořák ECO

<b>Model</b>	<b>Sap kód</b>	00110109
SPBT 70/120 21 GE	<b>Skupina artiklů</b>	Sporáky

**1. Sap kód:**

00110109

**2. Šířka netto [mm]:**

1200

**3. Hloubka netto [mm]:**

700

**4. Výška netto [mm]:**

900

**5. Hmotnost netto [kg]:**

115.00

**6. Šířka brutto [mm]:**

1240

**7. Hloubka brutto [mm]:**

800

**8. Výška brutto [mm]:**

975

**9. Hmotnost brutto [kg]:**

132.00

**10. Typ spotřebiče:**

Kombinované zařízení

**11. Konstruční typ zařízení:**

S podstavbou

**12. Příkon elektrický [kW]:**

6.300

**13. Výkon plynový [kW]:**

31.000

**14. Druh připojení plynu:**

Zemní plyn, propan butan

**15. Materiál:**

AISI 304 vrchní deska, AISI 430 opláštění

**16. Materiál vrchní desky:**

AISI 304

**17. Tloušťka vrchní desky [mm]:**

1.20

**18. Počet zón:**

6

**19. Příkon zóny 1 [kW]:**

6

**20. Příkon zóny 2 [kW]:**

6

**21. Příkon zóny 3 [kW]:**

6

**22. Příkon zóny 4 [kW]:**

6

**23. Příkon zóny 5 [kW]:**

3,5

**24. Příkon zóny 6 [kW]:**

3,5

**25. Počet stupňů regulace výkonu:**

6

**26. Pojistný termostat do x °C:**

360

**27. Nastavitelné nožičky:**

Ano

**28. Počet hořáků/ploten:**

6

### Sporák kombinovaný se statickou elektrickou troubou GN 2/1 - 6x hořák ECO

<b>Model</b>	<b>Sap kód</b>	00110109
SPBT 70/120 21 GE	<b>Skupina artiklů</b>	Sporáky

**29. Průměr zařízení [mm]:**

100

**35. Výška vnitřní části zařízení [mm]:**

348

**30. Typ plynových varných zón:**

Litinové hořáky

**36. Maximální teplota vnitřní komory [°C]:**

300

**31. Typ vnitřní části zařízení 1 (např. trouby):**

Elektrické

**37. Minimální teplota vnitřní komory [°C]:**

50

**32. Typ vnitřní části zařízení 2 (např. trouby):**

Statická

**38. Napojení na kulový ventil:**

1/2

**33. Šířka vnitřní části zařízení [mm]:**

682

**39. Průřez vodičů CU [mm<sup>2</sup>]:**

1

**34. Hloubka vnitřní části zařízení [mm]:**

558